

社会福祉法人 三樹会



ゆめの樹ベビー保育園

# 入園のしおり

(重要事項説明書)

住所:埼玉県さいたま市南区鹿手袋5-5-12

TEL:048-711-4445

FAX:048-711-4409

# 目次

1	ゆめの樹ベビー保育園 重要事項説明書	
1.	施設運営者	1
2.	施設の目的及び運営の方針	1
3.	提供する保育の内容	1
4.	職員の職種、員数及び職務の内容	2
5.	保育の提供を行う日及び時間・提供を行わない日	2
6.	利用者負担その他の費用の種類、支払いを求める理由及び金額	3
7.	小学校就学前子どもの区分ごとの利用定員	3
8.	施設の利用の開始及び終了に関する事項・利用に当たっての留意事項	3
9.	緊急時等における対応方法	4
10.	非常災害対策	4
11.	虐待の防止のための措置に関する事項	9
12.	その他保育施設の運営に関する重要事項	9
2	法人・保育の理念、保育方針	12・13
3	保育の方法	14
4	ゆめの樹ベビー保育園の一日	15
5	保育園生活	
	登園・降園、服装、持ち物、給食等	16～21
6	ほけんについて	
	体調不良のとき、感染症、薬等	22～25
	感染症の登園基準	26・27
7	個人情報の保護	28～30
8	ご意見・ご相談・ご要望窓口の設置	31
9	料金表	32

## ゆめの樹ベビー保育園 重要事項説明書

このしおりは、これからの園生活に関わる重要なことが書かれています。在園中は大切に保管して下さい。尚、内容に変更がある場合は速やかに変更内容をお知らせ致します。

### 1 施設運営者

名 称	社会福祉法人三樹会
所 在 地	さいたま市南区鹿手袋 4-17-22
電 話 番 号	048-829-7750

### 2 施設の目的及び運営の方針

施 設 の 目 的	児童福祉法に基づいて、乳児及び幼児の保育事業を行う。
運 営 方 針	1.やさしく思いやりのある子 2.考える子 3.元気いっぱい遊べる子 の三原則を柱とし、個々の発達や年齢に応じた保育を行うよう心がけ、子どもたちの主体性・自主性を育てるため、異年齢児保育を取り入れ、健康で活動的な明るい子どもたちを育成します。そして、保護者が安心して子どもを預けることの出来る保育園、子どもが喜んで登園する保育園、保育者も楽しんで保育にあたる保育園を目指します。

### 3 提供する保育の内容

#### ●保育園の概要

名 称	ゆめの樹ベビー保育園
所 在 地	さいたま市南区鹿手袋 5-5-12
電 話 番 号	048-711-4445
認 可 年 月 日	平成 27 年 4 月 1 日
職 員 数	13人
取扱う保育事業の種類	乳児保育、障がい児保育、延長保育
規 模	延床面積 317.92 m <sup>2</sup> 総敷地面積 498.00 m <sup>2</sup>
園 舎 構 造	鉄筋コンクリート平屋建て

#### 4 職員の職種、員数及び職務の内容

※年度により、員数に変更があります。

職 種	員 数	職 務 の 内 容
施設管理者	1人	施設の運営管理全般
施設長(保育士)	1人	保育園の運営管理全般と、職員の指揮監督
副主任保育士	1人	保育士間の業務調整、保育向上のための技術指導、指導計画・特別行事計画などの作成
保 育 士	3人	入園児の保育業務と連絡調整、遊具の安全点検、園内環境整備
栄 養 士	1人	献立作成、アレルギー食品対策、食育、給食調理業務、給食室の安全・衛生管理、炊具食器の整備保管管理
調 理 員	3人	給食調理業務、給食室の安全・衛生管理、炊具食器の整備保管
嘱 託 医	2人	入園児の健康診断、入園児ならびに職員の健康相談、園舎の衛生管理に関する助言指導(内科・歯科)
看 護 師	1人	連携施設「ゆめの樹保育園」に在中

#### 5 保育の提供を行う日及び時間・提供を行わない日

開 所 日	月曜日から土曜日まで	
開 園 時 間 (月～金)	標 準 時 間	7時15分から18時15分まで
		延長保育は、18時15分から19時15分まで *18時15分以降の延長保育は、満1歳以上の児童が対象となります
	短 時 間	9時00分から17時00分まで
		延長保育は、7時15分から9時00分、 17時00分から19時15分まで
休 園 日	年末年始(12月29日から1月3日まで)・日曜・祝日・ 悪性伝染病・天災・その他やむを得ない事情で保育が困難と認めた時	

●土曜保育についてはゆめの樹保育園・ゆめの樹第二保育園・ゆめの樹ベビー保育園の3園による共同保育とし、実施場所はゆめの樹保育園とします。

土 曜 保 育 開 園 時 間	標 準 時 間	7時15分から18時15分まで
	短 時 間	9時00分から17時00分まで
		延長保育は、7時15分から9時00分、 17時00分から18時15分まで

ゆめの樹保育園 所在地：さいたま市南区鹿手袋 4-17-22

電 話：048-839-8888

ゆめの樹第二保育園 所在地：さいたま市南区鹿手袋 4-17-30

電 話：048-711-1414

※緊急時においては4ページ「9 緊急時等における対応方法」を参照

●地域型保育事業連携施設について

施設の種類	名称	所在地	電話
認可保育園	ゆめの樹保育園	さいたま市南区鹿手袋 4-17-22	048-839-8888
認可保育園	ゆめの駅保育園	さいたま市南区鹿手袋 3-15-2	048-711-2245
認可保育園	ラピスインターナショナル浦和園	さいたま市浦和区仲町 3-11-2 KYJビル 1階	048-832-3800
認可保育園	ゆめの星保育園	さいたま市南区南浦和 3-5-16 MDビル 2階 3階	048-711-1154

【概要】

- ★保育内容の支援・・・園庭開放・合同保育・相談、助言
- ★代替保育の提供
- ★卒園後の受け皿

6 利用者負担その他の費用の種類、支払を求める理由及び金額

保育料はお住まいの各自治体が決定します。※ 32 ページ参照

7 小学校就学前子どもの区分ごとの利用定員

年 齢	0歳児	1歳児	2歳児	合計
組 名	ひよこ	りす	うさぎ	19人
定 員	3人	8人	8人	

※入所対象児・・・生後 57 日から 2 歳児まで

8 施設の利用の開始及び終了に関する事項・利用に当たっての留意事項

事 項	内 容
利 用 開 始 に つ い て	お住まいの市区町村の利用調整結果に基づいた、支給認定書が必要となります。
利 用 終 了 に つ い て	・2号、3号認定に該当しなくなったとき(卒園を含む) ・保護者から退園の申出があったとき ・利用継続が不可能であると市が認めたとき ・その他、利用継続の重大な支障又は困難が生じたとき
欠席する場合又は登園の時間が遅れる場合	当日に欠席の連絡をする場合または登園が遅れる場合は、その日の9時までにご連絡ください。
お迎えが遅れる場合	18時15分以降のお迎えになる場合は、原則としてスポットの延長保育扱いとなります。
毎朝の体温等の確認	登園前に必ず体温や健康状態などの確認を行ってください。
感 染 症 に つ い て	こども家庭庁「保育園における感染症対策ガイドライン」に沿って予防や対応を行います。※「登園許可書」別紙
発 熱 の あ る 場 合	朝の体温が37.5℃以上の場合はお預かりできません。
投 薬 に つ い て	医療行為に当たる為、原則として行いません。但し、医師の処方を受けた薬に限り、医師の指示書に基づき行うことができます。必要がある場合は個別にご相談させていただきます。※24 ページ「薬について」を参照

延長保育が必要な場合	当日の延長保育の申込み、またキャンセルは、12時00分までに連絡をお願い致します。 延長保育は離乳食対応がありませんので、1歳になり且つ普通食が食べられるようになってからご利用ください。
------------	--

## 9 緊急時等における対応方法

- (1) 保育実施中に、容態の変化等があった場合は、あらかじめ保護者が指定した緊急連絡先へ連絡をし、嘱託医又は主治医へ連絡をとるなど必要な措置を講じます。
- (2) 保護者と連絡が取れない場合には、乳幼児の身体の安全を最優先させ、当保育園が責任を持って、しかるべき対処を行いますので、あらかじめ御了承ください。

医療機関 (嘱託医)	(小児科) いけがみ内科ファミリークリニック 池上 岳 医師 所在地:さいたま市南区曲本 3-6-2 電話:048-872-8700
消防署(救急)	管轄消防署名 さいたま市南消防署 所持地:さいたま市南区根岸 3-10-7
警察署	管轄警察署名 浦和警察署 所在地:さいたま市浦和区常盤 4-11-21

## 10 非常災害対策

消防計画作成 (変更)届出書	さいたま市南消防署 令和2年4月24日 変更届出
避難訓練	火災及び地震等を想定した避難訓練(月1回)を実施します。
防災設備	自動火災報知機・ガス漏れ報知機・非常警報装置・非常用電源・誘導灯・その他、カーテン、敷物、建具等の防災処理
避難場所	第1避難場所・・・さいたま市立浦和大里小学校 第2避難場所・・・さいたま市南区役所 洪水避難場所・・・さいたま市立浦和大里小学校

### (1) 災害時連絡方法

- ◇ チャイルドケアウェブ(メール)による連絡
- ◇ エックス利用
- ◇ 災害伝言ダイヤル利用  
緊急時対応としての登録

### (2) 緊急時の保育について

- ◇ 園内での保育の場合は担任、責任者を含む複数の保育士にてお迎えまで保育を行います。
- ◇ 園外での避難の場合は担当保育士複数名、責任者にてお迎えまで保育を行います。
- ◇ 給食が提供できない場合は、簡易給食(パンと牛乳など)やお弁当持参をお願いすることもあります。

### (3) 緊急時の引き取りについて

- ・災害時は、すみやかにお子さんをご家庭にお返しすることになります。日ごろからご家庭での役割分など、

非常時について話し合っておいて下さい。

・避難時は避難場所を園に掲示します。電話が通じないことも予想されますので、テレビ、広報車、サイレン

災害や事故の発生に備え設備を整えるとともに、定期的な避難訓練や不審者の侵入防止などの訓練を行っています。

水害（河川の氾濫・道路冠水・侵水等）・土砂災害等地域の実情を把握し災害に円滑に対処できるよう「非常災害対策計画」を策定しています。

緊急時の安全確保のため、防犯・防災用品を常備し、いつでも使えるようにしています。

また、日頃から職員の役割を明確にし、関係機関とも連絡をとっています。

等で情報を得ましたら、すぐに迎えに来てください。

・大規模地震発生時にはNTTの「災害伝言ダイヤル」番号「171」を利用します。

## 災害や不審者への備え

○セキュリティシステム・火災通報装置・AED等を設置し、安全が確保できるような体制を整えています。

○随時、事故情報、不審者情報、感染症情報等をお知らせし、安全管理に努めています。

○不測の事態に備えて、消防署、警察署の指導を受け、定期的に避難訓練（地震、火災、水害）、不審者対応訓練などを行っています。

○非常持ち出し袋を用意し、救急用品や情報を受けるラジオなどを備えています。

○大きな災害、事故があった時は、子どもの精神的なフォローを保護者の皆様と一緒にを行います。

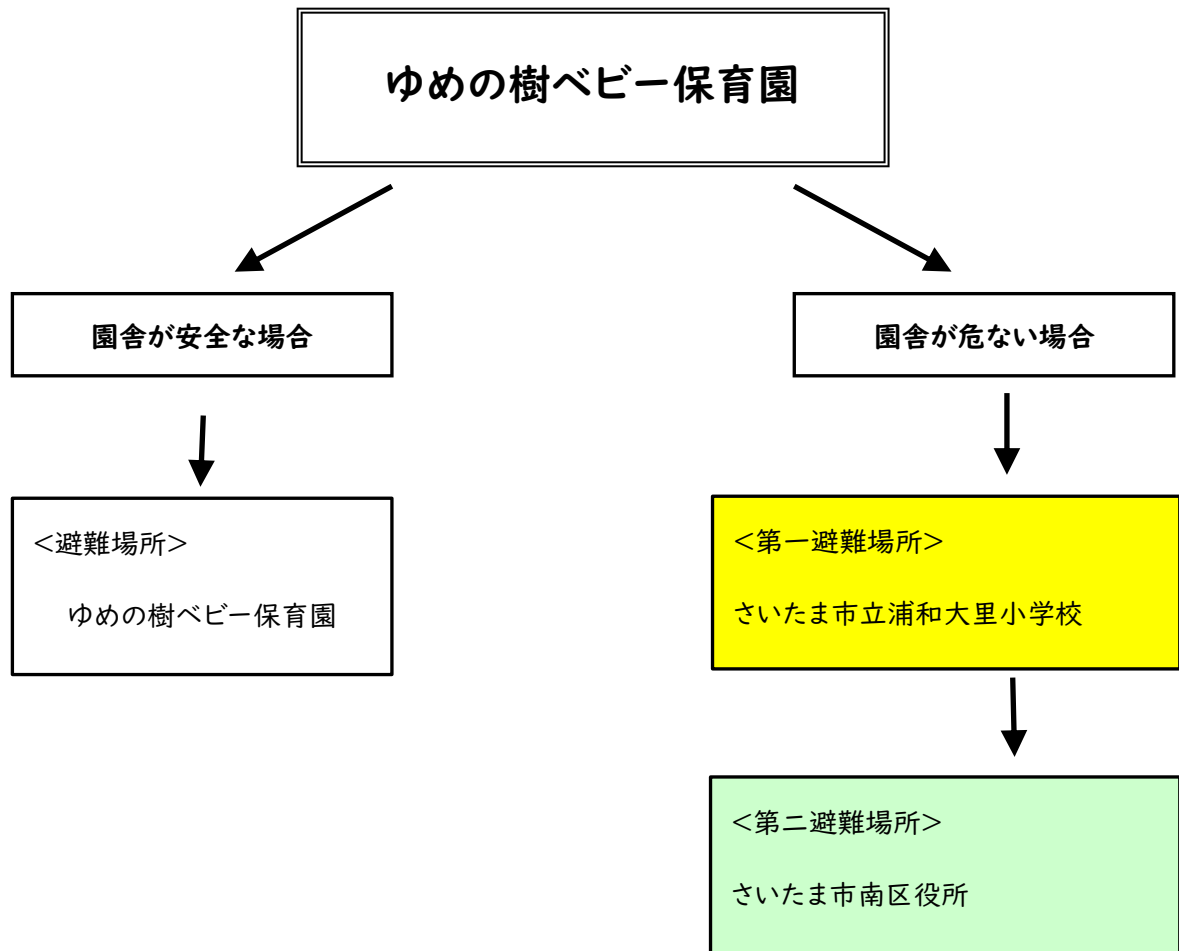
保育園では防災対策に万全を期しておりますが、保護者の方も、お子さんの生命を守るため、以下のご協力をお願いします。

- ・園で行う避難訓練に積極的に参加する。
- ・園の定めた避難経路、避難場所をよく覚えておく。
- ・緊急時の連絡先を園に届けておく。
- ・緊急時のお迎え者を決めておく。



# 【地震の時の対応】

## —避難するとき—



延焼火災がある場合等

速やかにお迎えをお願いします。

- ・ 電話連絡は混乱が予想されますので、できるだけ避けてください。
- ・ 園の掲示板で避難先等を確認してから行動しましょう。
- ・ 避難順路を追って子どもの引き取りに向かってください。
- ・ 夜になっても引き取りのないお子さんの安全を確保するため、応急保育を行います。
- ・ 火災発生時は延焼のない方向へ避難するので、この避難経路をとらない場合もあります。
- ・ 近隣や併設の建物が火災にあった場合は、避難する場合があります。



浦和大里小学校 避難経路  
さいたま市南区役所 避難経路



# 【水害の恐れがある時の対応】

## ◆発令される避難情報

高齢者等避難

- ・保育(こども)園児(要配慮者<sup>※1</sup>)とその支援者は避難を開始
- ※1 高齢者や障がい者、乳幼児等、避難に時間を要する人
- ・その他の人は、避難準備



避難指示

- ・速やかに避難場所へ避難
- ・外出することがかえって命に危険が及ぶような状況では、近くの安全な場所への避難や、園内のより安全な場所に避難



緊急安全確保

- ・避難していない人は直ちに安全を確保
- ・命の危険 直ちに安全を確保

ゆめの樹ベビー保育園

垂直避難

<避難場所>  
ゆめの樹ベビー保育園2階  
住所 さいたま市南区鹿手袋 5-5-12

近隣避難

<第一避難場所>  
さいたま市立浦和大里小学校  
住所 さいたま市南区別所 7-14-28

◎安全に留意しながらお迎えをお願いいたします。

## ◆風水害・土砂災害等の警戒宣言が発令されたら

【午前6時時点で発令中、又は午前6時から開園時刻までに発令された場合】

警戒レベル3 (高齢者等避難)	《休園》 保育園から連絡します  ※就労でやむを得ず保育が必要な子どもは災害状況を 確認した後、可能な範囲で応急保育を行います。
警戒レベル4 (避難指示)	
警戒レベル5 (緊急安全確保)	

【開園中に発令された場合】

警戒レベル3 (高齢者等避難)	《家庭保育の推奨》 ●避難を開始します。但し園内が安全と判断した場合は、園内の 安全な場所に避難します。 ●チャイルドケアウェブ等で保護者に状況を伝え速やかなお迎えを 依頼します。 ●園児引渡しを行います。  ※保護者は各自情報を収集し、直ちに速やかなお迎えをお願いし ます。就労でやむを得ず保育が必要な子どもは、お迎えまで応急保 育を行います。
警戒レベル4 (避難指示)	
警戒レベル5 (緊急安全確保)	

園児の引渡し方法・・・基本的に保護者の方にお子様を引渡します。

\*保護者の方の引取りが困難な場合、緊急連絡カードに記載された方にお子様を引渡します。

警戒宣言が解除されたら、安全を確認したのち保育を再開します。

給食の提供は、体制が整うまで簡易給食での対応や実施を延長することがあります。



## 11 虐待防止のための措置に関する事項

保育園では児童虐待防止法に基づき、虐待の発生予防をはじめ虐待の早期発見、子どもや家庭の支援と見守りに務めています。

- (1) 設置者及び職員は当該児童の心身に有害な影響を与える行為は一切行いません。
- (2) 児童虐待の防止等に関する法律第5条、第6条に基づき児童虐待の早期発見に努め、虐待を受けたと思われる児童を発見した場合は、速やかに関係機関に通告します。
- (3) 児童虐待の防止、早期発見のための知識と技術を習得するために、毎年研修に職員を派遣し、受講させています。

## 12 その他保育施設の運営に関する重要事項

### (1) 年間予定

4月	・進級式	☆入園式
5月	・こどもの日集会 ・内科健診	*懇談会
6月	・歯科検診 ・水遊び開き	*個人面談 *保育参観 *給食試食会
7月	・七夕集会 ・夏祭り	☆運動会
8月	・水遊び納め ・すいかわり	
9月	・内科健診	*緊急連絡引き渡し引取り訓練
10月	・ハロウィン	*親子遠足
11月		*個人面談(希望者) *保育参加
12月	・クリスマス会	
1月	・お正月遊び	☆お遊戯会
2月	・節分	
3月	・ひなまつり集会 ・お別れ会	*懇談会

☆印は、必ず親子で参加していただく行事です。

\*印は、保護者参加の行事です。

※災害訓練・身体測定は、毎月行います。誕生会は奇数月に行います。

※運動会・お遊戯会の日程は、会場の都合で変更になる場合があります。

※保育見学・保育参加・面談は、随時行うことができます。

ご希望の方は、お申し出ください。



(2) 食事の提供

- ◇ 集団給食施設届け出書を保健所に提出済みです。(平成 27 年 4 月 2 日)
- ◇ 全職員が毎月検便を行っています。

(3) 懇談会について

年に2回開催予定です。保育園からは行事やできごとについてお知らせします。  
また、保護者のご意見もいただく場としています。

(4) 健康診断について

内 科 健 診	年2回嘱託医が検診します。健診の結果については、成長の記録に記載及び連絡帳に記載します。
歯 科 検 診	年 1 回嘱託医が検診します。健診の結果については、成長の記録に記載及び連絡帳に記載します。
身 体 測 定	毎月身長・体重の測定を行います。結果については、成長の記録及び身体測定の記録に記載します。

当園は、以下の医療機関と嘱託契約を締結しています。

嘱 託 医	(小児科) いけがみ内科ファミリークリニック 池上 岳 医師 所在地:さいたま市南区曲本 3-6-2 電話:048-872-8700
	(歯 科) 中村歯科クリニック 中村 修児 医師 所在地:さいたま市南区鹿手袋 4-25-7 電話:048-866-9978

嘱託医の所在地地図



(5) 自己評価の内容

職員による保育内容等の自己評価を定期的実施し、保育向上に努めます。併せて保護者へのアンケートを年2回行い、サービス内容の向上に努めます。

(6) 職員への研修の実施状況

職種、経験に基づき各自の仕事の専門性を高めるために法人研修・外部研修等全ての職員に実施します。

(7) 損害賠償保険への加入

加入保険会社	あいおいニッセイ同和損害保険株式会社
保険の種類	園賠償責任保険

(8) 傷害保険への加入(任意)

加入保険会社	独立行政法人日本スポーツ振興センター
保険の種類	災害共済給付制度

## 【法人の理念】

<子育てをしている保護者を支援して、子どもたちの健やかな自立を見守っていくことで地域の福祉に貢献する>

社会福祉法人三樹会は、多様な福祉サービスがその利用者(保護者)の意向を尊重して総合的に提供されるように創意工夫し、利用者(子ども)が、個人の尊厳を保持しつつ心身ともに健やかに育成されるよう支援することを目的として、児童福祉法・児童憲章・子どもの権利条約に基づいた保育事業を行うことをめざします。

## 【保育の理念】

### 園長理念

<子育てしている人たちが安心して園に集まり、地域も元気に楽しくなるような園を目指す>

### 保育ルール

<子ども主体の保育を行うこと>

### 目指す子ども像

- ・自分を大切にできる子ども
- ・自分から考えて行動できる子ども
- ・心と頭と身体のバランスがとれている子ども
- ・やさしくて強い心を持つ子ども
- ・地球を慈しむ心を持つ子ども
- ・やり遂げる気持ちを大事にできる子ども

地域共同体として伝承されてきた文化に基づく子育ての環境は、時代が移り、生活様式が変わったのと同じように変化してきました。そうした社会の中で保育園のありようも変化を求められ長時間保育、子育て支援に重点が置かれるようになりました。しかし保育園が果たすべき役割、子どもたちの養護や援助といった本来の目的は見失われてはならないものです。

日々の活動にあたっては、子ども一人ひとりを大切にするために「子どもが人的、物的環境と主体的に関わり、環境に内在する遊びを子ども自らが見つけ出し工夫して、伝承する保育を基本とします。こうした子ども主体の保育を援助し支え実現するためには「子どもと保育者が共に生活環境を創造する」ことが大切です。

保育園は、子どもと保護者と保育者が共に生きる生活の場です。ここで生活する人はお互いがお互いの「生活者モデル」となります。遊びを中心に生活者としての役割・仕事、一年を意味あるものにする行事など子どもの生活を演出し、子どもが子どもらしく大人が大人らしく生きるための創意工夫が日々の保育に醸し出されることで子どもたちの心と身体に「生きる力」「創造する力」を蓄えたいと願っています。

「生きる力」「創造する力」を働かせるためには、一人ひとりが自分を発揮できなければなりません。自分を発揮するためには、人と人との関係も上手に作り上げなければなりません。

「私は私。でも私は私たちの中の私。」自己を発揮しながら他と協調することができる、そうした調整機能を持った自我を育てることも保育園の大切な使命であると考えます。



## 【保育方針】

やさしく思いやりのある子      考える子      元気いっぱい遊べる子

の三原則を柱とし、

- ・保護者が安心して子どもを預けることのできる保育園
- ・子どもが喜んで登園する保育園
- ・保育者が楽しんで保育にあたる保育園



を目指します。

### やさしく思いやりのある子

- ・ 相手の人権を尊重し、思いやりのある心を育てる。
- ・ 積極的に遊びや生活が出来るようにし、自主性や協調性といった社会生活の基礎となる態度を養う。

### 考える子

- ・ 生活の中でことばでの興味や関心を育て、豊かな情操、思考力、表現力の基礎を培う。
- ・ 自然の世界に多く触れ、豊かな体験を通して自分なりにものを見たり感じたり考えたりすることによって、豊かな感性と創造性を培う。
- ・ 自然に対する知的興味や関心を育て、思考力・認識力を養い、科学的に観察する力を培う。

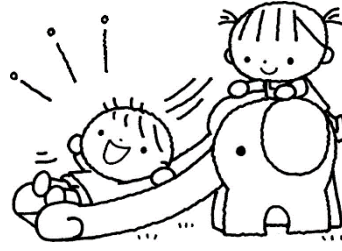
### 元気いっぱい遊べる子

- ・ 歩く、走る、跳ぶなど戸外での活動を十分に楽しむ。
- ・ 健康で十分な発育ができるよう薄着の習慣を身につける。
- ・ 運動や休息、栄養をとり、規則正しい生活をおくり、自ら安全を守るような生活習慣及び態度を身につける。
- ・ くつろいだ雰囲気の中で情緒が安定し、意欲的に遊ぶ力を育む。



## 【保育の方法】

- ・体操・音楽などを積極的に取り入れる。
- ・たくさんの絵本に触れ、読む環境を整える。
- ・子どもを主体とした保育。



### ○ひよこぐみ(0歳児)

- ・一人ひとりの生活リズムを大切に、保護者と連絡を密にとりながら無理なく生活していきます。
- ・お天気の良い日は、外気浴やお外遊びを積極的に取り入れています。

### ○りすぐみ(1歳児)

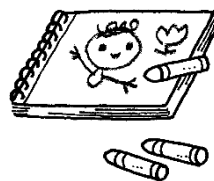
保育園生活を楽しむ中で、「自分で」という子どもたちの意思を尊重しながら、少しずつ基本的な生活習慣の自立を目指していきます。

- ・簡単なお着替え(ズボン・パンツの着脱から)を始めます。
  - ・スプーン・フォークを使って少しずつ一人で食べる練習を始めます。
- ※ご家庭でも少しずつ出来ることからチャレンジしてみましょう!

### ○うさぎぐみ(2歳児)

基本的な生活習慣の自立の充実を目指し、保育園生活や遊びを通して「一緒に」「みんなで」と、友達と関わる楽しさが広がるように過ごしていきます。また、「自分でやりたい」という自立心と「自分でできた」という達成感を育てていきます。

- ・お着替え、お支度、片付けなど、身の回りのことが自分でできるようにしていきます。





## 【ゆめの樹ベビー保育園の一日】

	0歳児(ひよこ組)	1歳児(りす組)・2歳児(うさぎ組)
7:15	順次登園 健康状態の視診・検温 遊び お片付け おむつ交換・手洗い	順次登園 健康状態の視診 自由遊び お片付け 排泄・手洗い
9:15	朝の会 歌・手遊びなど 出席調べ おやつ・水分補給	朝の会 歌・手遊びなど 出席調べ おやつ・水分補給
10:00	遊び・制作 外遊び・散歩など	遊び・制作 外遊び・散歩など
11:30	手洗い・給食 おむつ交換 着替え 絵本・手遊び	排泄・手洗い 給食 着替え 絵本・紙芝居
12:00	午睡 目覚め おむつ交換	午睡 目覚め 排泄
15:00	手洗い・おやつ	手洗い・おやつ
	降園準備 歌・絵本など	降園準備 歌・絵本など
16:00	順次降園	
18:15 ~ 19:15	延長保育	

## 【保育園生活】

### 登園・降園について



- 1) 登園は、朝 9 時 15 分までにお願いします。
- 2) 遅刻、欠席のご連絡は、9 時までにチャイルドケアウェブもしくは電話でお願いします。
- 3) 毎朝、必ず検温をしてから登園してください。

体調不良の場合、なるべく無理をせずお家でゆっくりと休養をとらせてあげてください。無理をすると余計にこじらせる場合があります。

- 4) 感染症の疑いがある場合は、登園を見合わせ、必ず受診してください。
- 5) 車での送迎は、原則禁止です。路上駐車は近隣の迷惑となりますのでおやめください。

園前の道路は平日 7:30~8:30 までスクールゾーンとなっており、原則一般車両の通行は禁止となっております。

- 6) 門・扉は全てオートロックとなっております。危険防止のため門・扉の開閉は保護者が行い、付近にお子さんには、十分に気をつけて下さい。また、必ず扉を閉めたことをご確認ください。
- 7) 登園時、申し送り表に、必ず[登園時間・お迎え予定時間・お迎えの人]をご記入ください。
- 8) 午睡時(12 時半~15 時)のお迎えは、避けてください。(やむを得ない場合は、ご相談下さい)
- 9) お迎えの方が予定と変わる場合、必ずご連絡下さい。

※初めて来られる方には、身分を証明するものをご確認させていただきます。

※高校生未満のお迎えは、原則として認められません。

- 10) 園でお子さまが体調不良になった時や暴風雨、その他の災害の時は、早くお迎えをお願いすることがあります。
- 11) お迎え後は、速やかに帰ってください。
- 12) 園からの連絡[園便りなど各種お便り・連絡帳・掲示板]は、よく目を通して提出を必要とするものなどは必ず期日を守って下さい。
- 13) 必ず保育時間内にお迎えに来てください。  
(閉園時間を過ぎた場合、追加の延長料金が発生します。)

### 連絡帳について

- 1) チャイルドケアウェブでの、電子連絡帳を使用します。9 時まで送信してください。



### チャイルドケアウェブについて

- 1) 登園時、降園時は必ず、QR コードをかざしてください。もし、忘れた場合は、職員にお声がけください。
- 2) 欠席連絡や電子連絡帳は必ず 9 時まで送信ください。
- 3) 園だより、献立、お知らせのお手紙等も配信しますので、必ずご確認ください。

## 服装について

- 1) 清潔でできるだけ薄着の習慣をつけましょう。
- 2) 活動しやすいもの、脱ぎ着のしやすいものにして下さい。  
※歩けるようになりましたら、股下のスナップ付下着や服は、避けてください。
- 3) 避けて頂きたいもの:

飾りの多い洋服、スカート、つなぎのズボン、フード付きの上着

★ジャンパーなどフードがついているものは、取り外せるものは取り外してください。

## 持ち物

※持ち物すべてに大きくはっきりとひらがなで名前をご記入ください。

### 【毎日、持ってくるもの】

品名	必要数	説明
通園バック	下記の物を入れます	大きいタイプの物をお願いします
食事前エプロン	3枚	プラスチック製はご遠慮下さい
着替えセット	洋服:上(1)下(1)・肌着(1)・紙おむつ(1)を1組セットします	1日分の着替えです。1セットにして所定の場所に入れておいてください
おむつマット	1枚	毎日洗濯しましょう
靴下	1足	散歩に行く際に着用します
汚れもの入れ	1枚	持ち手付 エコバッグ(記名)
水筒	1個	中身はお茶、又は水

### 【ストック】

※ ☆マークは、ロッカーにストックし、毎日数を確認し、不足しているものは補充をお願いします。

※ ★マークは、週末に持ち帰り、週のはじめに、洗濯済みのものをお持ち下さい。

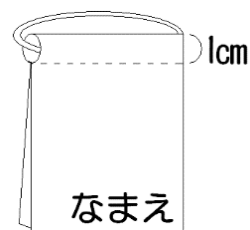
品名	必要数	説明
☆紙おむつ	1日に必要な枚数※4枚位	☆※おしりの部分に名前を書いて下さい
☆①洋服上下	0歳児 → 2組以上 1歳児・2歳児 → 2組程度	☆必ず記名をお願い致します
☆②肌着	0歳児 → 2枚以上 1歳児・2歳児 → 2枚程度	
敷布団	0歳児のみ→1組 ★シーツ	
★お昼寝パット	1歳児・2歳児→1枚	
★上掛け	(夏季)バスタオル (冬季)綿毛布・フリースなど・・・1枚	
★シーツ袋	1枚	週末、お昼寝パット(シーツ)、上掛けを入れます
外靴	1歳児・2歳児のみ → 1足	0歳児はお声掛けしたらお持ちください

※ ご不明な点は職員に気軽にお声掛け下さい。

## 持ち物について

1) 食事前エプロン《0～2 歳児〔ひよこ～うさぎ組〕》…1日:3枚

- ① フェイスタオルを2つに折り、  
輪の部分を1cm程度の間隔で縫います。
- ② ①でできた穴にゴムをとおします。



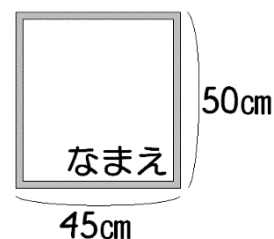
※市販の物でもお子様が自分で着脱できるものなら構いませんが、プラスチック製・シリコン製のタイプはご遠慮ください。

◎1日3枚使用しますので、洗い替えをご用意ください。

2) おむつマット《0～2 歳児〔ひよこ～うさぎ組〕》…2枚(洗い替え)

●衛生面を考慮して、個人用のおむつマットを使用します。

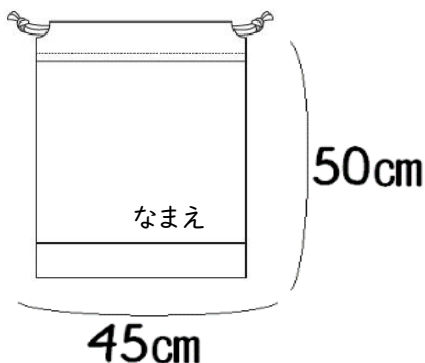
- ① 生地を45×50cmに切ります。
- ② バイヤステープで周りを縫います。



※市販のものでもかまいません。

3) シーツ袋…1枚

●週末にお昼寝パット(シーツ)・上掛けを入れます。



\*子どもたちが扱いにくくなってしまいうため、キルティング生地は避けてください。

※市販のものでもかまいません。(大きめのものをご用意ください)

4) お昼寝用品

●1・2 歳児〔りす・うさぎ組〕では、衛生面、夏の通気性、冬の保温性を考慮して、簡易ベッドを使用しています。0 歳児〔ひよこ〕は、布団でお昼寝をします。

※布団のシーツ(0 歳児)・お昼寝パット(1・2 歳児)・上掛けは、週末持ち帰り洗濯をお願いします。

0 歳児は、布団ごとお持ち帰りいただいても構いません。

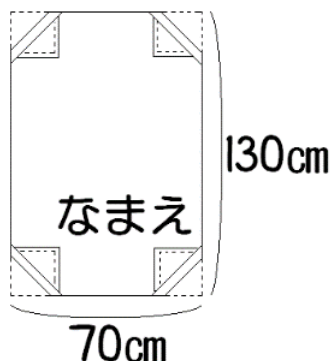
## 敷布団 《0 歳児 [ひよこ組]》

- 子ども用お昼寝布団をご用意ください。

※ベビーベッド用マットレスのような分厚いものはご遠慮ください。

## お昼寝パット《1・2 歳児 [りす・うさぎ組]》

- 1・2 歳児は、簡易ベッドでお昼寝します。ベッドにかけるシートとして「お昼寝パット」を使用します。



① 70×130 cm (四隅ゴム付) の大きめの布  
を用意していただきます。

② 四隅を折り、縫います。

※ 記名は表面にお願いします。

※ 市販のものでもかまいません

## 上掛け

**冬季** → 綿毛布・フリース素材の毛布などの毛布

※収納の都合上、厚い掛け布団はご遠慮ください。

※エアコンが完備されていますので、薄手の毛布でも問題ありません。

**夏季** → バスタオル

## 5) 靴 (外靴) 《1 歳児 ~ [りす組 ~]》

外靴・・・子どもが脱ぎ履きしやすいものをご用意ください。

運動靴で登園して下さい。(ブーツやサンダルは避けてください)

雨天時、長靴で登園した場合は、運動靴も用意して頂けると良いと思います。

(日中晴れて、戸外遊びを行う可能性があるため)

## 6) ミルキーウェイトシャツ

- 運動会、お遊戯会、遠足などの園行事で使用します。



## 給食について

### 食育の目標

子どもたちが「食」に関心をもち、自分の体を自分で守る力をつけていくために、乳幼児期は、その基礎を培うことが大切です。そして、楽しく食べる子どもに成長していくことを期待し、以下の5つの子ども像の実現を目指します。

- ① お腹がすくりズムのもてる子ども
- ② 味がわかる子ども
- ③ 一緒に食べたい人がいる子ども
- ④ 食事づくり、食事の準備にかかわる子ども
- ⑤ 食べ物を話題にする子ども



### 食育の内容

- 「5味・5色・5法」を用いた献立の作成。
- 添加物をなるべく使わず、薄味で素材の旨みを生かした手作りの給食とおやつ。
- 「早ね 早おき 朝ごはん」のススメ。
- 野菜の栽培・収穫 / クッキング
- 行事や季節に合わせて食事形態や献立を工夫し食べることの楽しさや食文化への興味の芽を育てる。(例)お楽しみメニュー・行事食など

### 1日のエネルギー

※ おやつも含むエネルギー

1～2歳児 925 キロカロリー (うち保育園 465 キロカロリー・1日の50%)

○ 栄養士が作成した献立に基づき、食事を提供しています。毎月の献立をご覧ください。

- ・月の献立表を園だよりと一緒に配布しています。
- ・その日の献立メニューを展示食として毎日玄関入り口に掲示しています。

0歳児～離乳完了	離乳完了後～2歳児
ミルクと離乳食	ミルクと離乳食
※ご家庭と連携をとりながら、一人ひとりの発達に合わせた離乳食を提供します	昼 ー 主食・副食
	午後 ー おやつ

### 食物アレルギーについて

アレルギーのお子さんが増えています。食物アレルギーの中でも特に命に関わる危険性を持つのがアナフィラキシーショックと呼ばれる症状です。これは重度の食物アレルギーをもつお子さんが、原因の食物を口に入れたり触ったりする際に起こり得る症状ですが、呼吸困難等による死亡事故もある恐ろしいものです。そこで、食物のアレルギー症状が見られるお子さんについては、早期に病院にご相談し、園にお知らせください。園では、お子さんに合わせ可能な限りの除去食に対応させていただきます。

※ 除去食はあくまで医療行為ですので、医師の判断が必要です。

保護者の方が自分だけで判断せず、病院とご相談になった上で園にお知らせ下さい。

医師からの生活管理指導票、除去食届を提出していただきます。

## ☆ 裸足保育

保育園では、健康増進、扁平足予防、土踏まずの形成のために、室内での裸足保育を実施しております。病気や怪我などで裸足に出来ない場合は、ご相談ください。

## ☆ 持病について

保育をしていく上で注意しなければならないことがありましたら、必ずお知らせ下さい。

(小児喘息・熱性けいれん・脱臼・アレルギー・ヘルニアなど)



## ☆ 体調不良のときは

●保育所における感染症ガイドライン(こども家庭庁発行)を参考に、「登園を控えるのが望ましい場合」「保育が可能な場合」の対応を記載しておきますので、朝の健康観察や登園の目安にしてください。

症状	登園を控えるのが望ましい場合	保育が可能な場合
発熱のときの対応	<ul style="list-style-type: none"> <li>*発熱期間と同日の回復期間が必要</li> <li>・朝から 37.5℃を超えた熱とともに元気がなく機嫌が悪い</li> <li>・24 時間以内に <u>38.0℃以上の熱</u>がでていた</li> <li>*1歳以下の乳児の場合、平熱より 1℃以上高い時 (38℃以上あるとき)</li> <li>*解熱剤を服用した場合や高熱で早退した翌日はご家庭でゆっくり過ごされることをおすすめします。</li> </ul>	<ul style="list-style-type: none"> <li>*<u>24 時間以内に 38℃以上の熱</u>が出ていない</li> <li>・食事や水分が摂れている</li> <li>・発熱を伴う発疹がでていない</li> <li>・排尿の回数が減っていない</li> <li>・咳や鼻水を認めるが悪化していない</li> </ul>
下痢のときの対応	<ul style="list-style-type: none"> <li>・24 時間以内に <u>2回以上の水様便</u>がある</li> <li>・食事や水分を摂ると下痢をする</li> <li>・下痢に伴い、体温がいつもより高めである</li> <li>・朝、排尿がない</li> <li>・機嫌が悪く、元気がない</li> <li>・顔色が悪くぐったりしている</li> </ul>	<ul style="list-style-type: none"> <li>・<u>感染の恐れがないと診断されたとき</u></li> <li>・24 時間以内に 2 回以上の水様便がない</li> <li>・食事、水分を摂っても下痢がない</li> <li>・発熱が伴わない</li> <li>・排尿がある</li> </ul>
嘔吐のときの対応	<ul style="list-style-type: none"> <li>・24 時間以内に 2 回以上の嘔吐がある</li> <li>・嘔吐に伴い、水分も欲しがらない</li> <li>・機嫌が悪く、元気がない</li> <li>・顔色が悪くぐったりしている</li> </ul>	<ul style="list-style-type: none"> <li>・<u>感染の恐れがないと診断されたとき</u></li> <li>・24 時間以内に 2 回以上の嘔吐がない</li> <li>・発熱が見られない</li> <li>・水分摂取ができ食欲がある</li> <li>・機嫌がよく元気で、顔色も良い</li> </ul>



症状	登園を控えるのが望ましい場合	保育が可能な場合
咳の対応	<ul style="list-style-type: none"> <li>*前日に発熱がなくても</li> <li>・夜間しばしば咳のために起きる</li> <li>・喘息や呼吸困難がある</li> <li>・呼吸が速い</li> <li>・呼吸器症状(息苦しさ・呼吸困難)</li> <li>・37.5℃以上熱を伴っている</li> <li>・元気がなく機嫌が悪い</li> <li>・食欲がなく朝食、水分が摂れない</li> <li>・少し動いただけで咳が出る</li> </ul>	<ul style="list-style-type: none"> <li>・37.5℃以上の熱を伴っていない</li> <li>・喘息や呼吸困難がない</li> <li>・呼吸が速くない</li> <li>・機嫌がよく、元気がある</li> <li>・朝食や水分が摂れている</li> </ul>
発疹の時の対応	<ul style="list-style-type: none"> <li>・発熱とともに発疹があるとき</li> <li>・今までになかった発疹が出て感染症が疑われ、医師より登園を控えるよう指示されたとき</li> <li>・口内炎のため食事や水分が摂れないとき</li> <li>*とびひの場合、患部を覆えないときや滲出液が多く他児への感染のおそれがあるとき、かゆみが強く手で患部を掻いてしまうとき</li> </ul>	<ul style="list-style-type: none"> <li>・<u>感染のおそれがないと診断されたとき</u></li> </ul>

- 「おなかの風邪」とは感染性胃腸炎のことで、症状に着目して「嘔吐下痢症」「吐き下し」等と呼ばれる場合もあります。原因の代表としてノロウイルスやロタウイルスがよく知られています。
- 「いつもと様子が違う」は体調不良のサインかもしれません。体調が悪い時は早めに病院を受診し、無理をしないようにしましょう。

## ☆ 感染症について

※感染症の登園基準 参照

人から人へ移る感染症は、保育園において集団感染しやすく、注意が必要です。

感染症は、学校保健安全法及び学校保健安全法施行規則に書類やその出席停止時期が定められています。感染症にかかった場合は、医師の診断を受け、登園許可を得てから登園してください。

※ 感染症の疑いがある場合は、必ず医師の診断を受けてください。

※ 感染症と診断された場合は、必ず保育園にご連絡ください。

※ 感染症が完治して登園する際には、医師の証明がなければ登園できません。

登園の際には、「登園許可証」を提出して下さい。



## 園での予防対策

下痢や嘔吐物がついた衣類シーツ類は感染拡大防止の為、洗わずにそのままお返しします。保護者には掲示、おたよりで発症状況を伝え、子どもの健康状態の把握や二次感染予防の協力をお願いしています。

## ☆薬について

### 原則として、保育園では薬を飲ませることは出来ません。

やむを得ず薬を持参される場合は以下のことを守ってください。守られない場合は投薬できません。

- ① 薬剤情報提供書(説明書)と一緒に保育士に直接手渡してください。その際、内服方法などを『投薬願い』に記入していただきます。また、アレルギーに関する薬は保育所生活管理指導票も必要です。
- ② 薬は医療機関からの処方であること。  
市販の薬、解熱剤、座薬、鎮痛剤、保湿クリーム(ワセリン)はお預かりできません。  
病院の処方であっても解熱・鎮痛剤やその他屯用の薬はお預かりできません。  
抗アレルギー薬など継続しての内服・使用が必要な薬や屯用の熱性けいれん予防薬に関してはご相談ください。
- ③ 1回分を持参する。水薬は、小さな容器に1回分を移して持参してください。
- ④ 薬の袋、容器に日付・園児名・クラス名を記入してください。
- ⑤ 塗り薬の場合は、手袋をご持参ください。また、ご家庭で対応出来るものについては時間をずらしていただけるようご協力ください。
- ⑥ 保育園では1日1回のみでの投薬となります。ご理解ください。
- ⑦ 吸入などの医療行為は、園では実施できないことになっております。
- ⑧ 気管支拡張剤(テープタイプ)をご使用の場合、園児名を記入し登園時に保育士にお伝えください。
- ⑨ 予防接種は、お休みの日か降園後をお願いいたします。  
(接種後は安静にして副作用の有無を観察してください)

※ 綴じ込みの、「投薬願い」の用紙をコピーしてご使用ください。

\*\*\*\*\*薬を処方していただくときは\*\*\*\*\*

- ① 病院を受診する際には「保育園に通っていること」を伝え、登園が可能である確認してください。
- ② 朝・夕2回の服用の薬にしてもらえるか相談してみてください。
- ③ 3回服用の場合は、朝・夕・就寝前と時間をずらすことが可能か相談してみてください。

\*\*\*\*\*

## 保育園での健康管理

発熱(37.5℃)、下痢、嘔吐、感染症の病気を疑うとき、万一怪我をしたときなどは、ご連絡いたします。状態によっては緊急にお迎えを必要とすることもありますので、ご協力をお願いします。また、出張などで連絡先が変わる時には、登園時に必ずお知らせください。保育園では園医と連携しながら園児の健康管理をしています。

### 1. 入園後の健康診断

### 2. 感染予防

集団生活の場ですので各種感染予防のための措置を講じています。

予防接種の公的接種の利用についてご家庭のご協力をお願いします。

予防接種を受けた時は、担任にお知らせください。

### 3. 乳幼児突然死症候群(SIDS)防止策を講じています。

乳幼児突然死症候群(SIDS)とは、それまで元気だった赤ちゃんが事故や窒息ではなく、眠っている間に突然死してしまう病気です。原因はよくわかっていませんが、その多くは1歳未満の乳児期に起きています。育児環境のなかに発生率を高める因子があることがわかっています。

- ・赤ちゃんを一人にしない
- ・赤ちゃんの様子を定期的に観察する
- ・枕は使わない
- ・顔が見えるようにできるだけ仰向けに寝かせる
- ・布団の周囲に危険なものを置かない等、気をつける

### 4. アレルギー疾患への対応

お子さまがアレルギー疾患により、特に配慮や管理が必要で、保育園での配慮・対応を希望される場合は、職員にお申し出下さい。

アレルギー(アトピー性皮膚炎、アレルギー性鼻炎、アレルギー性結膜炎、食物アレルギー、気管支喘息)に関する治療食、投薬は保育所生活管理指導票を提出していただき、個々に対応していきます。

## 【保育中のけが】

軽傷のけがは、園で応急処置をしますが、病院を受診する場合は、保護者にすぐ連絡を入れ、医療機関を確認してから病院に行きます。

## 感染症の登園基準

## こども家庭庁「保育所における感染症対策ガイドライン」参照

	病名	潜伏期間	感染しやすい期間	主な症状	登園基準	医師の許可証	保護者の届け
1	麻疹(はしか)	8~12日	発熱1日前~発疹出現後4日間	高熱・コプリック斑・咳・鼻水・結膜充血・発疹 [合併症]中耳炎・肺炎・熱性けいれん・脳炎	解熱した後3日を経過してから	必要	
2	風疹(三日はしか)	16~18日	発疹出現7日前~出現後7日間	発熱・発疹・リンパ節のはれ [合併症]関節炎・血小板減少性紫斑病・脳炎	発疹が消失するまで	必要	
3	百日咳	7~10日	感染後約3週間	風邪症状・特有の咳発作	特有の咳が消失していること。又は5日間の適正な抗菌薬による治療が終了していること	必要	
4	インフルエンザ	1~4日	発病前24時間~発症後3日程度	高熱全身倦怠感・関節痛・頭痛・咽頭痛・鼻汁 [合併症]肺炎・中耳炎・熱性けいれん・脳症	発症後最低5日間、かつ解熱後3日を経過してから (発症日及び解熱日は含まない)	必要	
5	流行性耳下腺炎(おたふく)	16~18日	発症3日前~耳下腺腫脹後4日間	発熱片側または両側の耳下腺の腫れ、痛み [合併症]無菌性髄膜炎・難聴(片側性)	耳下腺、顎下腺、舌下腺の膨張が発現してから5日経過し、かつ全身状態が良好になっていること	必要	
6	水痘(水ぼうそう)	14~16日	発疹出現1~2日前からかさぶた形成まで	微熱・全身発疹・かゆみ [合併症]皮膚の細菌性感染症・肺炎	全ての発疹がかさぶたになってから	必要	
7	結核	3ヶ月~数10年感染後2年以内特に6ヶ月以内に発症することが多い	—	微熱・長く続く咳・血痰 [合併症]カリエス・脳症	感染のおそれがないと認められていること ※医師による感染の恐れがないと認められた場合、それ以降は、抗結核薬による治療中であっても登園可能	必要	
8	咽頭結膜熱(プール熱)	2~14日 2~14日	発熱、充血等症状が出現した数日間	高熱・咽頭痛・結膜の充血目やに	主な症状が消失して2日を経過してから	必要	
9	流行性角結膜炎(はやり目)	2~14日	充血、目やに等症状が出現した数日間	流涙・結膜充血・眼脂・リンパ節の腫れ・痛み	感染力が非常に強いため結膜炎の症状が消失してから	必要	
10	急性出血性結膜炎	24時間 又は2~3日	—	強い目の痛み、目の結膜の充血、結膜下出血。 また、目やに、角膜の混濁	医師において、感染の恐れがないと認められている事	必要	
11	腸管出血性大腸菌感染症(O-157等)	3~4日	—	激しい腹痛・水様便・血便・発熱 [合併症]溶血性尿毒症症候群・脳症	医師において、感染の恐れがないと認められていること	必要	
12	侵襲性髄膜炎菌感染症(髄膜炎菌性髄膜炎)	4日以内	—	発熱、頭痛、嘔吐	医師において、感染の恐れがないと認められていること	必要	
13	新型コロナウイルス感染症	5~14日	発症前2日~発症後7~10日	発熱、呼吸器症状、頭痛、倦怠感、消化器症状、鼻汁、味覚異常・臭覚異常	発症した後5日を経過し、かつ症状が軽快した後1日を経過してから	必要	

※感染しやすい期間を明確に提示できない感染症については(—)としています。

保育園は乳幼児が集団で長時間生活を共にする場です。感染症の集団発生や流行をできるだけ防ぐことで、一人一人の子どもが一日快適に生活できるよう、医師の登園許可を保育園に提出してください。

## 感染症の登園基準 2

	病名	潜伏期間	感染しやすい期間	主な症状	登園基準	医師の 許可証	保護者の 届け
13	ヘルパンギーナ	3~6日	急性期の数日間 (便の中に1か月程度ウイルスを排出)	高熱・咽頭痛・口腔内に水疱疹・潰瘍 [合併症]髄膜炎	発熱や口腔内の水疱・潰瘍の影響がなく、普段の食事が摂れること	/	必要
14	手足口病	3~6日	手足や口腔内に水疱・潰瘍が発症した 数日間	水疱性の発疹(手掌・足裏等)微熱・口内炎 [合併症]脳炎・髄膜炎・心筋炎	発熱や口腔内の水疱・潰瘍の影響がなく、普段の食事が摂れること	/	必要
15	溶連菌感染症	2~5日	適切な抗菌薬治療を開始する前と開始後1 日間	発熱・咽頭痛・発疹・嘔吐 [合併症]リウマチ熱・急性糸球体腎炎	抗菌薬内服後24~48時間経過してから (ただし治療の継続は必要)	/	必要
16	マイコプラズマ肺炎	14~21日	適切な抗菌薬治療を開始する前と開始後数 日間	咳・発熱	発熱や激しい咳が治まってから	/	必要
17	ウイルス性胃腸炎 (ロタ・ノロ等)	12~48時間 (ノロ) 1~3日(ロタ)	症状のある間と、症状消失後1週間	下痢・嘔吐・発熱 [合併症]けいれん・肝炎・まれに脳症	嘔吐・下痢の症状が治まり、普段の食事ができるよう になってから	/	必要
18	RSウイルス感染症	4~6日	呼吸症状のある間	発熱・鼻水・咳・喘鳴・呼吸困難(低年齢ほど 重篤化しやすい)[合併症]気管支炎・肺炎	呼吸器症状が消失し、全身状態が良くなってから	/	必要
19	帯状疱疹	不定	水疱を形成している間	軽度の痛みや違和感、かゆみ、その後多数の 水ぶくれが集まり、紅斑となる。日が経つと膿疱や血疱、 びらんになることもある。通常1週間でかさぶたになり、 治癒する	全ての発疹が、かさぶたになっていること	/	必要
20	突発性発疹	9~10日	—	高熱・解熱と同時に発疹・軟便 [合併症]熱性けいれん・脳炎・肝炎	解熱し、機嫌が良く、全身状態がいいこと	/	必要
21	伝染性紅斑(りんご病)	4~14日	発疹出現前の1週間	発熱・頬が赤くなる・手足の紅斑 [合併症]関節炎・容血性貧血・紫斑病	全身状態が良くなってから (発疹が出現したところにはすでに感染力は低下している)	/	必要
22	伝染性膿痂疹(とびひ)	2~10日	効果的治療開始後24時間まで	湿疹や虫刺され跡のただれ・水泡病変・痒み	診察を受けて、病変部をガーゼで覆うこと	/	
23	伝染性軟属腫(水いぼ)	2~7週間	不明	半球状丘疹	診察を受けていること(掻き壊し傷から浸出液が出ているときは ガーゼ等で覆うこと)	/	
24	アタマジラミ	10~30日	卵、幼虫、成虫がなくなるまで	頭のかゆみ・不快感・髪に卵の付着 (多くは無症状)	診察を受けて治療を開始していること	/	

※感染しやすい期間を明確に提示できない感染症については(-)としています。

感染症についてはかかりつけ医の診断に従い、必要に応じて医師の登園許可証や保護者の登園届の提出をお願いします。保育園での集団生活に適應できる状態に回復してからの登園であるよう、ご配慮ください。

## 個人情報の保護

ゆめの樹ベビー保育園では、「社会福祉法人三樹会 個人情報保護規定」に基づいて個人情報の取り扱いには細心の注意を払います。個人情報の取り扱いにあたっては利用目的を特定して予め保護者の同意を得ます。また、利用目的を変更する時はあらためて保護者の同意を得てから行います。

園行事で、映した動画や写真の取り扱いはご配慮いただき、SNS などへの使用は避けてください。

「社会福祉法人三樹会 ゆめの樹ベビー保育園における個人情報保護について」

※29~30 ページ参照

### その他

- (1) 保護者間の個人情報の使用について  
保護者同士で情報を交換する場合は目的を明確にし、事故のないようご注意ください。  
名簿作成やアドレス等の交換については保護者間の同意を得てください。
- (2) 保護者間の個人情報の適正な管理  
自身の子以外のお子さまの情報や写真、行事等の写真やビデオを該当する保護者の同意を得ずに SNS 等に掲載しないでください。

### 人権尊重

- ・児童憲章、児童福祉法に基づき、個々を尊重しながら保育を展開していきます。
- ・こどもの身体的苦痛や人格を辱めることがないよう保育を実施いたします。



## 社会福祉法人三樹会 ゆめの樹ベビー保育園における個人情報保護について

社会福祉法人三樹会ならびにゆめの樹ベビー保育園は、園児および保護者・家庭に関する個人情報の取扱いについて『個人情報の保護に関する法律』（以下『個人情報保護法』と呼ぶ）及び関連法令等を遵守し、下記の方針に基づいて個人情報の保護に努めます。

### <基本理念>

1 ゆめの樹ベビー保育園（以下「当園という」）では、『個人情報保護法』第3条において「個人情報は、個人の人格尊重の理念の下に慎重に取り扱われるべきものである」とされていることを踏まえて、個人情報を取り扱う全ての者が、個人情報の性格と重要性を十分認識し、その適正な取り扱いを図ります。

### <個人情報の利用目的>

2 当園では、保護者より口頭もしくは文書により提出を受けて得た個人情報、また日々の保育業務を通し得た個人情報を『児童福祉法』及び厚生労働省編『保育所保育指針』が示している保育所保育の円滑な実施以外の目的で使用することはありません。

3 監督官庁への各種届出、法律に定めるところの必要書類作成、各種募集など、情報主体の利益享受及び権利の行使に必要と認められる場合は、正当な目的に限り使用します。

### 4 利用目的

- ① 園児の保育サービス事業を提供していくうえで必要なため
- ② 園児に関わる保育計画等の立案や円滑な保育サービスを提供していくために実施する職員会議等への情報提供のため
- ③ 保育内容の質を向上させていくための会議等において個々の情報を必要とするため
- ④ 公的機関、医療機関等との連絡調整や嘱託医の意見を求める必要のある場合
- ⑤ 園児の健康状況、生活状況を把握し健康、安全な生活ができる環境を提供するため
- ⑥ 乳幼児などの保育に関する相談に対し、助言、指導が必要な際の情報提供のため
- ⑦ 園児の安全かつ発育、発達に即した食事提供のため
- ⑧ 会計・経理等保育園の管理運営上必要な場合
- ⑨ 園のホームページ及びパンフレット掲載、写真販売の写真使用(施設利用期間に準じない)
- ⑩ その他のサービスの提供及び広報活動で必要な場合(施設利用期間に準じない)
- ⑪ 上記各号に関わらず、緊急を要するときの連絡等の場合(卒園後も含む)
- ⑫ 転園先または兄弟姉妹が在籍する小学校や他の特定保育・保育施設等との連絡調整や地域子ども子育て支援事業者等を行う者、その他の機関(警察、児童相談所等)から子どもに関する情報を求められた場合

### <収集する個人情報の種類>

5 当園では園児を保育するにあたり、児童票・家庭調査票・健康診断記録(票)・緊急連絡調査票・勤務証明書など必要最低限の情報は収集させていただきます。

6 個人情報の提供を依頼する時は、その収集目的、提供拒否の可否を明確にし、適正に使用します。

### <個人情報の第三者への提供の制限>

- 7 当園では『個人情報保護法』第23条に規定されている下の各号の該当する場合を除いて、保護者の同意を得ないで第三者に個人情報(個人データ)を提供することはありません。
- 8 ① 法令に基づく場合(統計調査・「保育所児童保育要録」等)
  - ② 人の生命、身体または財産の保護のために必要がある場合であって、本人の同意を得ることが困難な場合(事故の際の安否情報など)
  - ③ 公衆衛生の向上または園児の健全な育成の推進のために特に必要がある場合であって、本人の同意を得ることが困難な場合(児童虐待情報など)

④国の機関もしくは地方公共団体又はその委託を受けた者が法令の定める事務を遂行することに対して協力する必要があつて、本人の同意を得ることにより当該事務の遂行に支障を及ぼすおそれがある場合（犯罪捜査の協力等）

#### <個人情報の管理>

9 当園は、利用する個人情報(個人データ)を正確かつ最新に保つように努めるとともに、漏洩滅失、または毀損の防止、その他の安全管理のために必要かつ適切な措置を講じます。また、利用目的を失った個人情報については、法令等に定めのあるものを除き、确实かつ速やかに消去するものとします。

#### <個人情報の開示・訂正・利用停止・消去>

10 当園は、保護者がその子ども、その家庭および自身の個人情報(個人データ)の開示・訂正・利用停止・消去を求める権利を有していることを十分に認識し、これらの要求がある場合には、法令に従って速やかに対応します。

なお、苦情についても適正に対応します。

11 開示には、本人(保護者)確認させていただきます。

#### <個人情報の開示の範囲>

12 当園の業務の適正な実施に著しい支障を及ぼす恐れがある場合は、非開示とします。

#### <個人情報の使用>

13 当園は、当園発行のパンフレット、ホームページなどへの個人情報の使用に際しましては、掲載されている方の安全に留意するとともに、情報主体の方の意見を尊重し、使用制限の申し出があつた時は、合法的な方法、範囲で対応を行います。

#### <個人情報の保護の安全管理措置>

14 お預かりした個人情報は、当園の規定に沿って全職員に周知徹底し、安全に管理するよう努めております。職員やその関係者は、職務上知りえた個人情報に対して、就業中はもとより離職後も含め守秘義務を厳守致します。

#### <個人情報保護体制の継続的改善>

15 当園は、この「ゆめの樹ベビー保育園における個人情報保護方針」を実行するため、職場内研修・教育の機会を通じて全職員に周知徹底し、かつ継続的に改善することによって常に最良の状態を維持します。

#### <附則>

この方針は2015年4月1日より実施します。

## 社会福祉法人三樹会 ゆめの樹ベビー保育園バス乗車について

社会福祉法人三樹会 ゆめの樹ベビー保育園は、遠足及び保育中の移動等で、ミルキーウェイ園バス又は、レンタルバス・車に乗る場合があります。(保険加入済)

乗車の際は、保護者の方の同意が必要となります。

乗車に同意されない場合は、園内保育となりますのでご了承下さい。

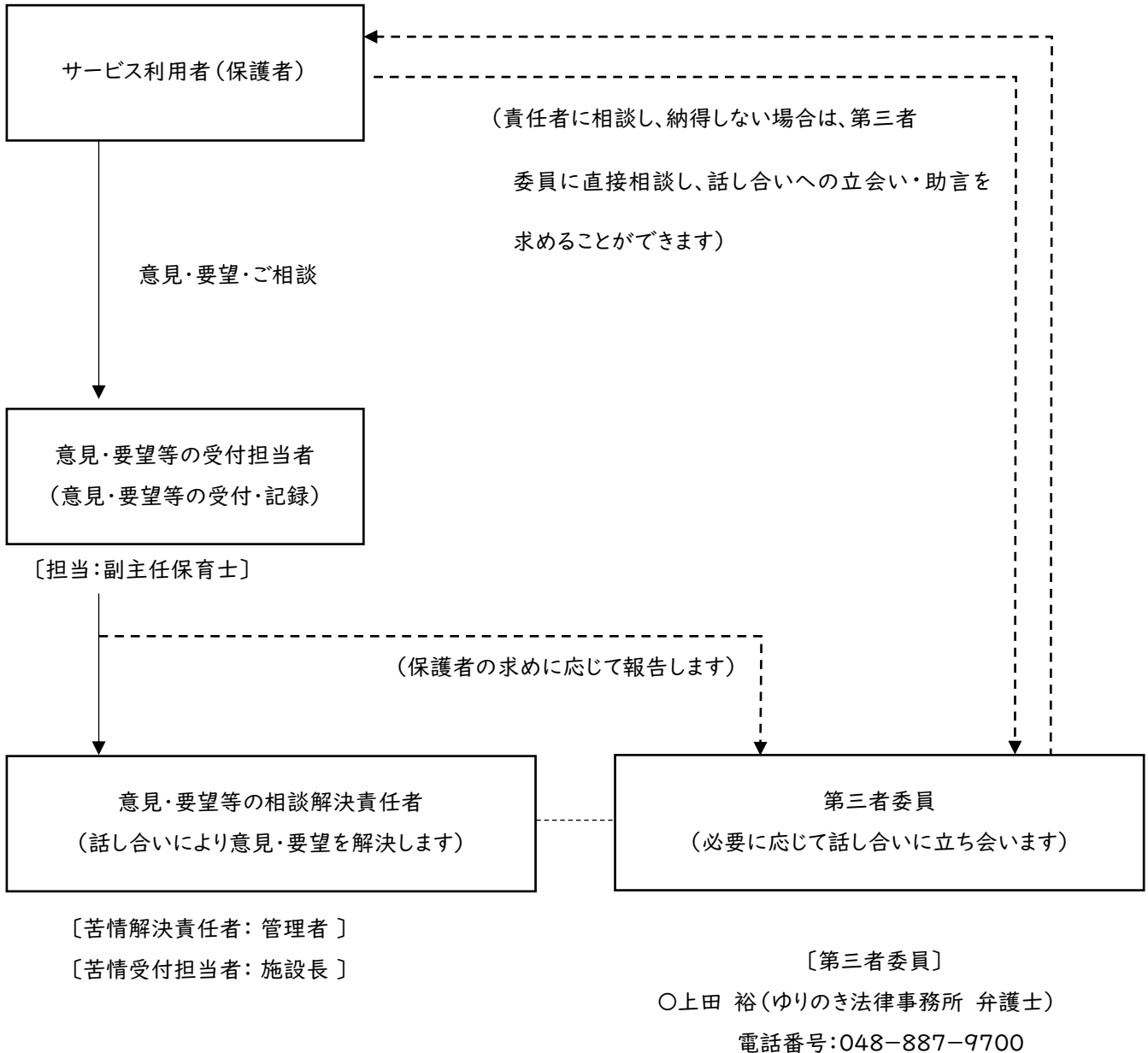


## ご意見・ご相談・ご要望対応窓口の設置

◇乳幼児期は人間として育つ最も大切な時期です。この人格形成の大切な時期を家庭と保育者が信頼関係を確立して、共に育児を進めていくことが大切です。

保育園では保護者からのご意見・ご相談・ご要望を受け付けていますので、何かございましたら、保育園にご相談ください。

また、すみやかな解決に社会性や客観性を確保し、保護者の立場や状況に配慮した適切な対応を図るために、第三者委員を設置しています。



プライバシーを守るために

- ◆保護者の電話番号等、個人情報は公開していません。
- ◆第三者の方による保育の状況、そして、保護者やご家庭についての問い合わせには応じません。

## 【料金表】

種類		理由・金額
保育料		保育料はお住まいの各自治体が決定します。
延長保育料	標準時間	月極保育料【1時間】 おやつ付:5,000円 夕食付:9,000円 スポット保育料【1時間】 おやつ付:500円 夕食付:900円 ※当日の申し込み及びキャンセルは12時00分までをお願いします。 ※18時15分以降の延長保育は、満1歳以上の児童が対象となります。
	短時間	7時15分から9時00分、 17時00分から19時15分（15分間:100円） ※18時15分以降は15分毎100円その他、別途延長料金（スポット保育料【1時間】 おやつ付:500円 夕食付:900円）をお支払いいただきます。 ※18時15分以降の延長保育は、満1歳以上の児童が対象となります。
実費徴収		<ul style="list-style-type: none"> <li>・おむつ処理代(希望者のみ):年間 5,000円(0.1歳) 年間 2,500円(2歳)</li> <li>・日本スポーツ振興センター災害共済料金(希望者のみ) 210円/年</li> <li>・行事費 遠足の交通費、入場料の実費</li> <li>・その他(※別表参照)</li> </ul>

※12時以降の夕食の申し込みは提供できないこともあります。また、キャンセル料金は夕食300円となります。

※ 閉園の時間までにお迎えに間に合わなかった場合 3,000円/30分いただきます。

## 【別表】

種類	品目	税込価格	使用クラス		
			0歳児クラス	1歳児クラス	2歳児クラス
用品	連絡帳ケース	¥440	○	○	○
	製作バインダー	¥748	○	○	○
	カラー帽子	¥1,124	○	○	○
その他	ミルクィウェイTシャツ	¥1,900	○	○	○

※価格は変動することがあります。

※購入は希望者のみとなります。

